

## RELOJ INTERIOR DIGITAL

# DA

*La serie DA se compone de artículos elegantes y muy finos en técnica LED de 7 segmentos para mostrar el tiempo y la fecha en una segunda esfera. Versiones de montaje en la pared con un altura de caracteres de 45 o 57mm. También hay versiones especiales de 18mm para aplicaciones de sobremesa o de panel.*



# SU RELOJ DA EN 6 PASOS

Para que su reloj digital satisfaga todas sus necesidades, puede ensamblar todos los componentes de manera individual. Si tiene alguna pregunta, nuestros especialistas con gusto lo ayudarán.

## 1.

*Defina el tipo de visualización y la altura de los dígitos*

### FORMATO

El reloj DA se puede adquirir en los tamaños que se muestran a continuación. La distancia de lectura varía según el color, la iluminación, el ángulo de visión, etc.

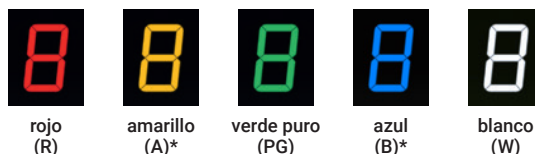
Altura de los dígitos	Código	Distancia de lectura
57 mm	<b>57.6</b>	25-30 m
45 mm	<b>45.6</b>	18-25 m
18 mm	<b>18.6</b>	7-10 m

## 2.

*Elija el color de visualización*

### COLOR DE VISUALIZACIÓN

El fondo de pantalla es negro y ofrece un contraste ideal con un ángulo de visión de 160 grados. Se puede seleccionar el color de los dígitos. Estas son las variantes disponibles:



\*solo para DA.45, DA.57

## 3.

*¿Cuál es la solución de montaje adecuada?*

### SOLUCIÓN DE MONTAJE

DA 57/45



**N.N**  
Montaje de pared una cara



**N.Sxx**  
Montaje de techo una cara

**D.Sxx**  
Montaje de techo doble cara



**N.B**  
Fijación con brazo de pared una cara

**D.B**  
Fijación con brazo de pared doble cara

DA 18



**N.T**  
Reloj de sobremesa



**N.FP**  
Panel enrasado

xx = 5/10/30/50cm

# 4. ¿Qué código horario necesita?

## SINCRONIZACIÓN

El reloj DA está diseñado para todos los tipos de sincronización habituales y también es una buena solución como complemento para sistemas existentes.

CÓDIGO	SINCRONIZACIÓN	ALIMENTACIÓN
STD	Autónoma / MOBALine / impulsos (no) polarizados 24 VDC	Red
SI	Al igual de STD, con interfaz RS-232, RS-485 y IRIG-B <sup>1</sup>	Red
NTP	NTP	Red
PoE	NTP	PoE
PoEclass	Al igual que PoE, soporta la clasificación de potencia	PoE
WiFi	WiFi (2.4 GHz), NTP <sup>2</sup>	Red
WiFi5	WiFi (2.4/5.0 GHz), NTP <sup>2</sup>	Red

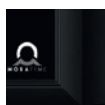
<sup>1</sup> DA.18: solo RS-232

<sup>2</sup> solo para DA.45, DA.57

# 5. ¿Cuál es el color de armazón adecuado?

## COLOR DEL ARMAZÓN

Por lo general, el armazón de aluminio anodizado se pide en negro o plata. Si lo desea, lo puede pedir en cualquier color RAL.



black



silver



RAL  
a petición

# 6. ¿Desea alguna opción adicional?

## OPCIONES

A petición, el reloj DA se puede equipar con las siguientes características adicionales:

CÓDIGO	OPCIÓN
VDC	Alimentación por 18–56 VDC <sup>1</sup>
VDC 12V	Alimentación por 12–16 VDC
REL	Relé interno <sup>1</sup>

<sup>1</sup> no disponible para DA.18

## ¿Necesita accesorios?

### ACCESORIOS

CÓDIGO	ACCESORIO
IR	controlador remoto IR
DCF 4500	receptor de señal de radio DCF77
GNSS 4500	receptor GNSS con antena incluida
SK	teclado para control de cronómetro, 5 metros de cable
TP 3m	sensor de temperatura, IP 66, cable de 3 metros
TP 30m	sensor de temperatura, IP 66, cable de 30 metros
TP RS485	sensor de temperatura con interfaz RS 485, fuente de alimentación 12VDC, cable entre sensor e interfaz de 3m (únicamente para la versión de SI)
TP LAN	sensor de temperatura con interfaz de Ethernet, fuente de alimentación de 5 VDC, cable entre sensor e interfaz de 3 m (únicamente para NTP -Protocolo de sincronización de la red-, PoE y WiFi)

## SU RELOJ DA ESTÁ DETERMINADO

Ahora puede pedir su reloj DA y determinar el código correspondiente para ello. Ingrese la abreviatura para cada componente de su elección en el cuadro blanco y descubra así el código de su producto. Puede utilizarlo de inmediato como código de pedido.

Mi reloj DA  DA.

1. *Formato* Código

2. *Color de visualización* Código

3. *Solución de montaje* Código

4. *Sincronización* Código

5. *Color de armazón* Código

6. *Opción* Código

## Ejemplo de código de pedido



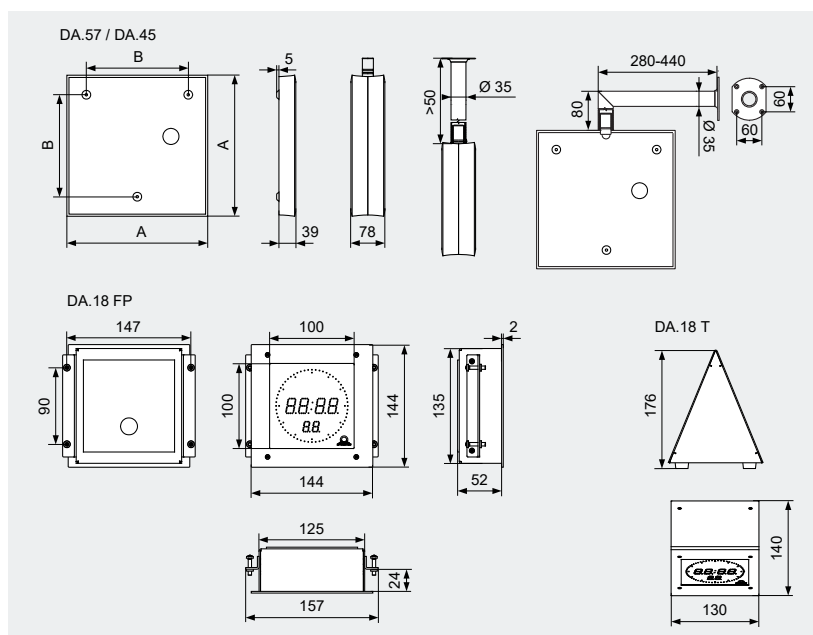
	1.	2.	3.	4.	5.	6.
DA.	57.6	R	N.N	STD	black	
DA	altura de los dígitos 57mm	visualización roja	montaje de pared, una cara	versión estándar	armazón negro	ninguna opción

# DATOS TÉCNICOS

DA	57.6	45.6	18.6 T	18.6 FP	
Altura de los dígitos (mm)	57/38	45/32	18/13	18/13	
Características de la visualización	Visualización de la hora en formato de 12 o 24 horas Visualización alterna de la hora, la fecha y la temperatura (en C ° o F °, con sensor de temperatura externo conectado) <sup>1</sup> Ajuste de brillo de pantalla automático o manual Cronómetro (cuenta hasta 24 horas, cuenta regresiva desde el valor establecido, visualización de intervalos de tiempo, congelación de la pantalla ...)¹ Operación de cronómetro a través de botones, control remoto IR¹				
Material	Caja: aluminio Vidrio de protección: plexiglás antirreflectante				
Alimentación	Standard: 100 – 240 VAC, 50 – 60 Hz VDC (opción, no disponible para la versión PoE): 24 VDC		12 VDC		
	PoE Version: PoE (IEEE 802.3af-Class 0) PoE Version: PoE (IEEE 802.3af-Class 2) para relojes de una cara				
	PoE Version: PoE (IEEE 802.3af-Class 2) para relojes de doble cara		-		
Consumo energético (VA)	UC	6	4.5		
	DC	11	-		
Precisión del cuarzo a 20 °C	± 0,1 segundos / día sin sincronización (después de 24 horas de sincronización a temperatura constante)				
Backup RTC/ minutaje a base de cuarzo	Alimentación por red eléctrica	mediante batería de litio: > 2 años (sin alimentación) / > 15 años (con alimentación)			
	Alimentación por PoE	sin minutaje			
Precisión de temperatura	-10 a +85 °C: ±0,5 °C, -50 a +125 °C: ±2,0 °C				
Entorno operativo	-5 a +55 °C (humedad relativa del 0 al 95 %, sin condensación)				
Grado de protección	IP 40		IP 20	IP 40	
Normas	2002/96/EC / 2011/65/EU / 2014/30/EU / 2014/35/EU / EN 50121-4 / EN 55022 / EN 55024 / EN 60950-1				
Peso (kg)	UC	2.5	2	0.7	0.5
	DC	4.1	3.3	-	-
Dimensiones (en mm, véase abajo)	A	325	260	-	-
	B	235	170	-	-

UC = una cara; DC = doble cara

<sup>1</sup> solo con sensor de temperatura externo



LS-800987.24 / 2022

*¿Tiene alguna pregunta?  
Con gusto lo ayudamos.*

Moser-Baer AG | Spitalstrasse 7 | CH-3454 Sumiswald  
Tel. 034 432 46 46 | Fax 034 432 46 99  
info@mobatime.com | www.mobatime.com



Las especificaciones del producto están sujetas a cambios sin previo aviso.